



MORE THAN SENSORS



ALIMENTATORI / POWER SUPPLIES

ALIMENTATORI - AMPLIFICATORI ALNC - ALN2

POWER SUPPLIES - AMPLIFIERS ALNC - ALN2 MODELS



GENERALITÀ

Queste apparecchiature sono composte da un trasformatore, un amplificatore a transistor, un circuito raddrizzatore ed uno o due relè di uscita con contatto in scambio, rispettivamente nei modelli ALNC ed ALN2.

Vengono utilizzati per alimentare con tensione stabilizzata e livellata a 12Vcc sensori induttivi, capacitivi e fotocellule.

L'unità elettronica dei due modelli è assemblata in contenitore plastico con morsetteria.

Il mod. ALNC è molto versatile in quanto permette l'utilizzo di un sensore con logica NPN, PNP oppure NAMUR.

Il mod. ALN2 permette invece l'utilizzo di due sensori NAMUR.



GENERAL CHARACTERISTICS

These instruments are made up of a transformer an amplifier and a transistor, a rectifying circuit and one or two output relays with changeover contacts, respectively in the ALNC and ALN2 types.

They are used to supply with a stabilized and level 12 Vdc voltage inductive and capacitive sensors and photocells. The electronic unit of the two models is assembled in a plastic housing with terminal block.

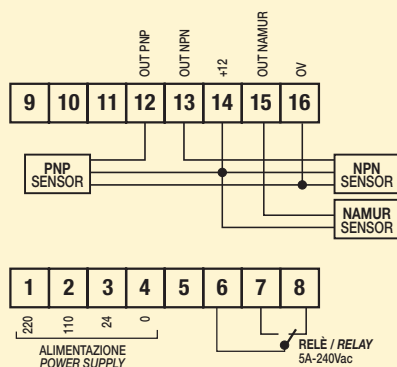
The ALNC model is very versatile as it permits the use of a sensor with NPN, PNP or NAMUR logic.

The ALN2 type allows for the use of two NAMUR sensor.

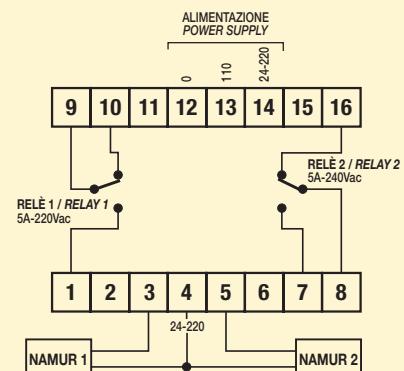
CARATTERISTICHE TECNICHE / TECHNICAL CHARACTERISTICS

MODELLO TYPE		ALNC 24Vdc/ac APL000043	ALNC 110/220Vac APL000044	ALN2 24Vdc/ac APL000040	ALN2 110/220Vac APL000041
Tensione continua (ond. residua ≤10%) / Continuous voltage (res. ripple ≤ 10%)	V	24	-	24	-
Tensione alternata 50/60Hz / A. C. voltage 50/60Hz	V	24	110/220	24	110/220
Assorbimento max (relè eccitato) / Max absorption (relay ON)	VA	2	3	2	3
Tensione di uscita in c.c. / Output voltage in d.c.	V	12			
Corrente max erogata / Max supply current	mA	50		25	
Tipo di uscita / Output type		Contatto scambio / Changeover contact 5A-240Vca (carico resistivo / resistive load)			
Led visualizzatore rosso / Red led		Indicazione di stato relè / Relay status indicator			
Led visualizzatore verde / Green led		Alimentazione / Power supply			
Limiti di temperatura / Temperature limits	°C	-20 ÷ +60			
Grado di protezione / IP rating	IP	20			
Custodia / Housing		Plastica / Plastic			
Montaggio / Mounting		Guida DIN 35 mm / Guide DIN 35 mm			

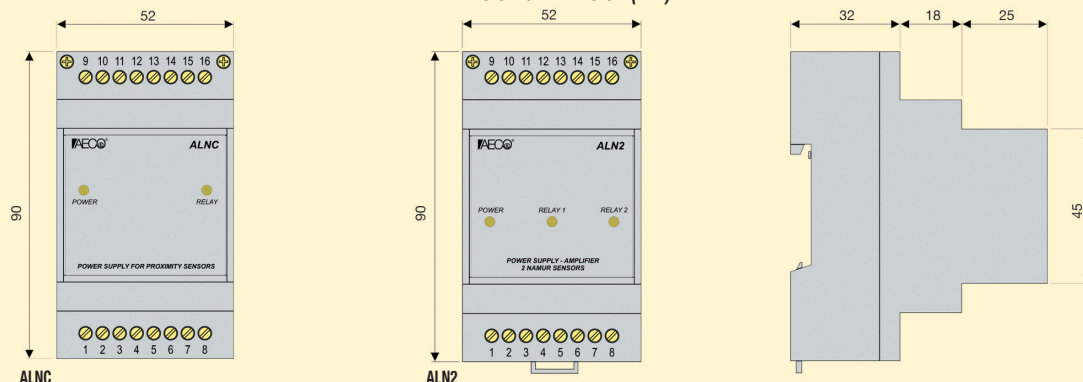
SCHEMA DI COLLEGAMENTO ALNC / WIRING DIAGRAM ALNC



SCHEMA DI COLLEGAMENTO ALN2 / WIRING DIAGRAM ALN2



DIMENSIONI / DIMENSION (mm)



ALIMENTATORE-AMPLIFICATORE PROGRAMMABILE ALTP

PROGRAMMABLE POWER SUPPLY AND AMPLIFIER ALTP MODEL



GENERALITÀ

Tali apparecchiature presentano una notevole versatilità nell'utilizzo, in quanto possono essere utilizzate con tutti i tipi di sensori NAMUR, NPN, PNP, con funzionamento a relè eccitato o diseccitato, temporizzati all'eccitazione o alla diseccitazione. Dispongono di una scala tempi programmabile da 0,03 sec. fino a 12 minuti.

FUNZIONI PROGRAMMABILI

TEMPORIZZAZIONE

La gamma di temporizzazione è compresa tra 0,03 sec. e 512 sec. (tabella A), distribuita su nove scale selezionabili sul fronte tramite un commutatore dip-switch. La scala prescelta è poi regolabile per mezzo di un potenziometro su scala graduata da 0,05÷1. È possibile, sommando due o più scale disponibili, ottenere dei valori di fondo scala diversi da quelli in dotazione, ciò si ottiene commutando lo switch dei valori prescelti in posizione ON (Es.: La posizione 1 e 2 switch ON corrisponde ad un fondo scala di 640 secondi).

TIPO DI FUNZIONAMENTO E SENSORE DI RILEVAMENTO

Per queste funzioni è necessario programmare simultaneamente i dip-switches delle posizioni 10-11-12. Seguendo la tabella B si può programmare l'apparecchiatura con ritardo all'eccitazione (TE) e alla diseccitazione (TD) in funzione del sensore a disposizione: NAMUR, NPN o PNP. Inoltre si ha la possibilità di programmare queste funzioni con relè eccitato (ON) o diseccitato (OFF).



GENERAL CHARACTERISTICS

These units are very versatile as they can be used with all NAMUR, NPN and PNP sensors, functioning with relay ON or OFF load with a timing function in both states. Furthermore they have a programmable time scale from 0,03 seconds to 12 minutes.

PROGRAMMABLE FUNCTIONS

DELAY

The range of delay is from 0,03 seconds and 512 seconds (see table A) distributed on 9 selectable scales via a dip switch mounted on the front. The selected scale can be adjusted by means of a potentiometer on a graduated scale from 0,05 to 1. It is possible by summing the two scales to obtain full scale values which are different to the standard. This is obtained by placing the switch with the chosen values in the ON position (e.g. pos. 1 and 2 switch ON corresponds to a full scale of 640 seconds).

TYPE OF FUNCTION AND SENSOR

For this function it is necessary to simultaneously programme the dip switches of position 10-11-12. Following table B it is possible to programme the instrument with an on delay (TE) or off delay (TD) depending on the sensor NAMUR, NPN or PNP. Furthermore it is possible to programme these functions with relay on load (ON) and off load (OFF).

CARATTERISTICHE TECNICHE / TECHNICAL CHARACTERISTICS

MODELLO TYPE	ALTP 24Vdc/ac APL000045	ALTP 110/220Vac APL000046
Tensione continua (ond. residua ≤10%) / Continuous voltage (res. ripple ≤ 10%)	V	24
Tensione alternata 50/60Hz / A. C. voltage 50/60Hz	V	24
Assorbimento max (relè eccitato) / Max absorption (relay ON)	VA	3
Tensione di uscita in c.c. / Output voltage in d.c.	V	12
Corrente max erogata / Max supply current	mA	25
Tipo di uscita / Output type	Contatto scambio / Changeover contact 5A-240Vca (carico resistivo / resistive load)	
Led visualizzatore rosso / Red led	Indicazione di stato relè / Relay status indicator	
Led visualizzatore verde / Green led	Alimentazione / Power supply	
Limiti di temperatura / Temperature limits	°C	-20 ÷ +60
Grado di protezione / IP rating	IP	20
Custodia / Housing	Plastica / Plastic	

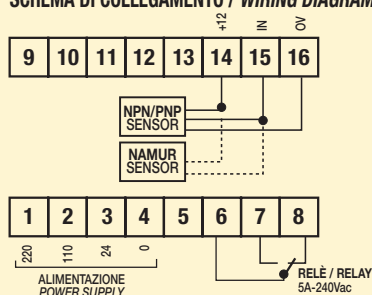
TABELLA A / TABLE A

POSIZIONE SWITCH SWITCH POSITION	GAMMA TEMPORIZZAZIONI (in secondi) RANGE OF DELAY (in seconds)
1	25,6 - 512
2	6,4 - 128
3	1,6 - 32
4	0,8 - 16
5	0,4 - 8
6	0,2 - 4
7	0,1 - 2
8	0,05 - 1
9	0,03 - 0,5

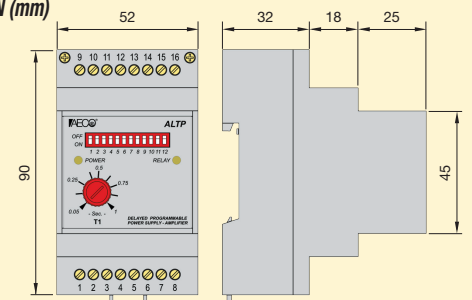
TABELLA B / TABLE B

RELÈ / RELAY	FUNZIONI / FUNCTIONS	DIP 10	DIP 11	DIP 12
OFF	PNP TE	OFF	OFF	ON
	PNP TD	ON	OFF	OFF
	NPN TE	ON	ON	ON
	NPN TD	OFF	ON	OFF
	NAMUR TE	ON	OFF	ON
	NAMUR TD	OFF	OFF	OFF
ON	PNP TE	OFF	OFF	OFF
	PNP TD	ON	OFF	ON
	NPN TE	OFF	ON	ON
	NPN TD	ON	ON	OFF
	NAMUR TE	OFF	OFF	ON
	NAMUR TD	ON	OFF	OFF

SCHEMA DI COLLEGAMENTO / WIRING DIAGRAM



DIMENSIONI / DIMENSION (mm)



MORE THAN SENSORS

La riproduzione del presente catalogo è VIETATA, la Società AECO si riserva di apportare alle proprie apparecchiature le modifiche necessarie, senza preavviso in qualsiasi momento.
Reproduction of this catalog is PROHIBITED, the AECO Company reserves the right to make any necessary changes to its equipment without notice at any time.



AECO s.r.l.
Via G. Leopardi, 5 - 20065 Inzago (Milano) ITALY
Tel. ++39 02 954381 - Fax ++39 02 9548528

email: mv.italy@aecosensors.com
email: mv.export@aecosensors.com
www.aecosensors.com