



MORE THAN SENSORS



**CONTROLLI DI LIVELLO ROTATIVI
ROTATIVE LEVEL CONTROLS**

CONTROLLI DI LIVELLO ROTATIVI SERIE RL-A E RL-A AD ATEX

ROTATIVE LEVEL CONTROLS RL-A AND RL-A AD ATEX SERIES

GENERALITÀ

Sono utilizzati per il controllo di livello in serbatoi contenenti materiali in polvere o granulari. La custodia è interamente in materiale plastico. Il funzionamento è dovuto alla rotazione a bassa velocità di un motorino sincrono che aziona un'elica posta all'interno del serbatoio da controllare. In assenza di materiale il motorino è sotto tensione e l'elica ruota. La presenza di materiale attorno all'elica ne frena la rotazione provocando lo scambio dei contatti di comando. Un secondo microinterruttore disinserisce la tensione di alimentazione del motorino. L'elica si rimette in movimento quando il livello del prodotto scende fino a liberarla ed il microinterruttore si riapre alimentando il motorino.

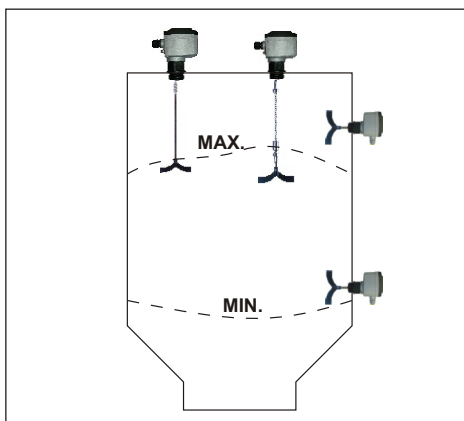
ISTRUZIONI DI MONTAGGIO

L'apparecchio viene applicato sulla parete esterna del contenitore lateralmente o dall'alto, mediante attacco filettato 1 1/2" GAS. Il materiale deve potersi muovere liberamente attorno all'elica che non deve essere investita dal getto diretto del materiale.

Per evitare questo inconveniente predisporre eventuali deflettori di protezione sopra il segnalatore quando il peso sull'elica e relativo albero è elevato (materiale ad alto peso specifico o soggetto a movimenti in blocco).

ACCESSORI

Vengono fornite a richiesta eliche con pale singole o doppie in acciaio inox, estensioni ad asta o a fune con lunghezze massime rispettivamente di 1 metro e 2 metri, oltre ad una flangia metallica provvista di 6 fori nel caso di fissaggio a parete del controllo RL-A.



GENERAL DESCRIPTION

They are used for the level control in containers holding product in powder or granule form. The body is made of plastic material.

The functioning is based on the slow rotation of a synchronous motor which turns the paddle which is placed in the container.

In the absence of material the paddle turns, material coming into contact with the paddle causes a breaking effect which slows down the motor and in turn causes the unit to switch. A second switch switches off the power off the motor.

The paddle starts to rotate again when the material in the container falls freeing the paddle.

MOUNTING INSTRUCTION

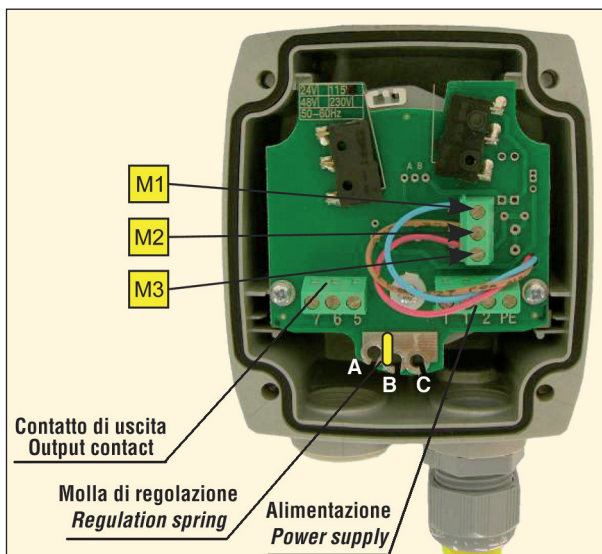
The unit is placed on the external wall of the container mounted it by means of a standard fixing 1 1/2" GAS.

The material must be able to move freely around the paddle and this must not be installed in the jet of material.

In order to avoid this it may be necessary to install deflectors above the unit when the mass of the material is high.

ACCESSORIES

Single or double stainless steel paddle propellers, cable or shaft extensions with max lengths or respectively 1 and 2 mt, as well as a 6 hole metallic flange for RL-A wall fixing are available upon request.



Contatto di uscita
Output contact

Molla di regolazione
Regulation spring

Alimentazione
Power supply

La molla di regolazione della forza di rotazione è regolabile in tre posizioni: / The power rotation regulation spring can be adjusted as follows:

A = debole / weak
B = media / average
C = dura / hard

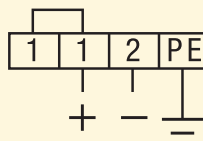
Modalità di cambio tensione per modelli non ATEX
Instructions for change supply voltage for non ATEX models

ALIMENTAZIONE SUPPLY VOLTAGE	M1	M2	M3
24Vac (*)	rosso/red	marrone/brown	blu/blue
48Vac	rosso/red	blu/blue	marrone/brown
110Vac (*)	rosso/red	marrone/brown	blu/blue
220Vac	rosso/red	blu/blue	marrone/brown

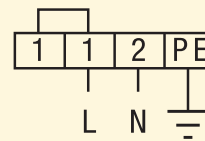
* Collegamenti pre impostati / Pre-set connection

SCHEMI DI COLLEGAMENTO/WIRING DIAGRAMS

TENSIONE DI ALIMENTAZIONE C.C.
SUPPLY VOLTAGE D.C.

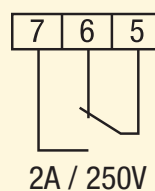


TENSIONE DI ALIMENTAZIONE C.A.
SUPPLY VOLTAGE A.C.

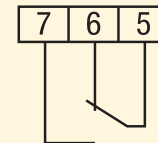


CONTATTO DI USCITA / OUTPUT CONTACT

RL-A STANDARD



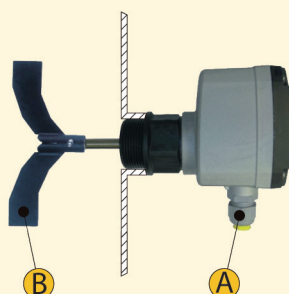
RL-A AD ATEX



	I _{max}	V _{max}	P _{max}
AC	2A	250V	600Va (cos φ = 1)
DC	2A	300V	60W

N.B.: il contatto è rappresentato con apparecchiatura sotto tensione ed elica in movimento.
N.B.: the contact is on when the device is under tension and the paddle is moving.

CONSIGLI PER IL MONTAGGIO / SUGGESTIONS FOR MOUNTING



A: Quando la RL-A viene montata lateralmente, assicurarsi che il pressacavo sia posizionato verso il basso per evitare infiltrazioni di acqua all'interno della stessa, questo si ottiene ruotando la custodia contro il proprio attacco filettato
In order to avoid water infiltration in the housing when the RL-A is side fixed, make sure that the cable gland faces downwards by rotating the housing on the thread

B: Per facilitare l'entrata dell'elica nel foro di fissaggio tagliare un'aletta o piegarle entrambe.
To facilitate entrance of paddle in the fixing hole pls. cut a paddle or bend both.

CONTROLLI DI LIVELLO ROTATIVI

ROTATIVE LEVEL CONTROLS

SERIE RL-A

RL-A SERIES

CARATTERISTICHE TECNICHE / TECHNICAL CHARACTERISTICS

MODELLO/MODE	RL-A 24Vdc CLM000051	RL-A 24/48Vac CLM000052	RL-A 110/220Vac CLM000053
Custodia / Housing	Plastica grigia PA6 / Grey plastic PA6		
Temperatura / Temperature	-20 ÷ +80°C		
Pressione / Pressure	0,5 ÷ 1,8 bar		
Sensibilità / Sensibility	100g/l-regolabile in 3 posizioni / 3 positions adjustable		
Tensione di alimentazione / Supply voltage	24 Vdc	24/48 Vac	110/220 Vac
Assorbimento max. / Max absorption	2.5W	4VA	
Attacco filettato / Standard fixing	1 1/2 inch Gas - Plastica nera PA6 / Black plastic PA6		
Grado di protezione / IP rating	IP 66		

SERIE RL-A AD ATEX

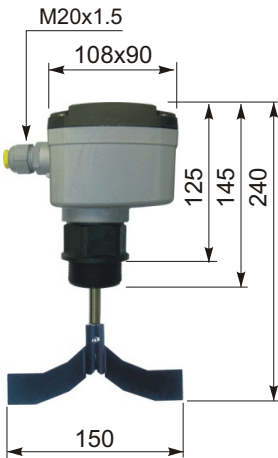
RL-A AD ATEX SERIES

CARATTERISTICHE TECNICHE / TECHNICAL CHARACTERISTICS

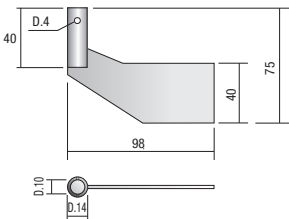
MODELLO/MODE	RL-A AD1/2 24Vdc YRL000006	RL-A AD1/2 24Vac YRL000007	RL-A AD1/2 48Vac YRL000008	RL-A AD 1/2 110Vac YRL000009	RL-A AD1/2 220Vac YRL000010
Custodia / Housing	Plastica grigia PA6 / Grey plastic PA6				
Temperatura / Temperature	Zona 20: -20 ÷ +80°C		Zona 21: -20 ÷ +60°C		
Pressione / Pressure	0,8 ÷ 1,1 bar				
Sensibilità / Sensibility	100g/l-regolabile in 3 posizioni / 3 positions adjustable				
Tensione di alimentazione / Supply voltage	24 Vdc	24 Vac	48 Vac	110 Vac	220 Vac
Assorbimento max. / Max absorption	2,5W	4VA			
Attacco filettato / Standard fixing	1 1/2 inch Gas - Plastica nera PA6 / Black plastic PA6				
Grado di protezione / IP rating	IP 66				
Marcatura / Marking	Ex II 1/2D Ex t IIIC T120°C Da/Db IP6X				

DIMENSIONI (mm) E ACCESSORI / DIMENSIONS (mm) AND ACCESSORIES

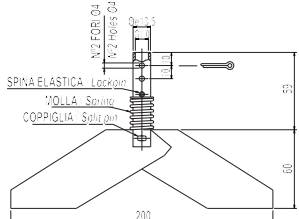
RL-A STANDARD



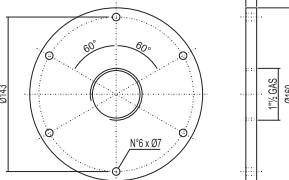
Bandiera inox AISI 304
Flag inox AISI 304
Code ACL000044



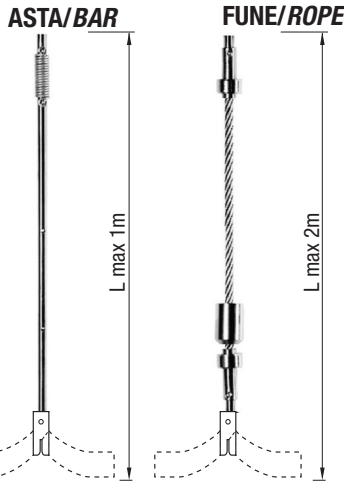
Elica pale mobili AISI 304
Propeller with mobile blades AISI 304
Code ACL000046



Flangia per RL-A
Flange for RL-A
Code ACL000043

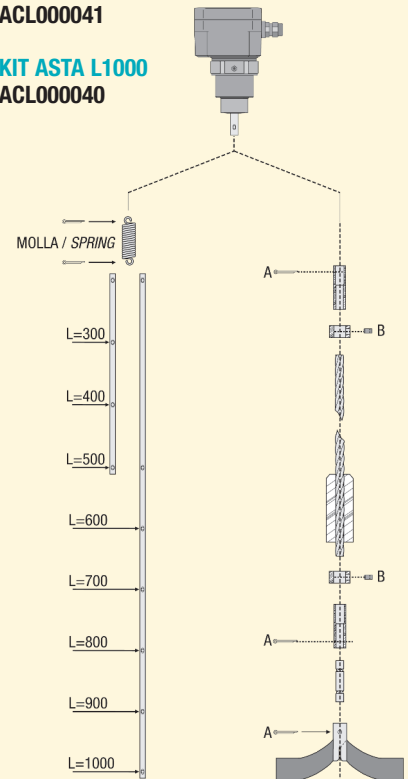


ESTENSIONI/EXTENSIONS



KIT ASTA L500 ACL000041

KIT ASTA L1000 ACL000040



N.B. IL CONTROLLO DI LIVELLO VIENE FORNITO NELLA VERSIONE BASE COME DA FIGURA A SINISTRA (RL-A STANDARD). L'ESTENSIONE O PROLUNGA PUÒ ESSERE AD ASTA CON LUNGHEZZE STANDARD DA 500 E 1000 mm ACCORCIABILI OPPURE A FUNE CON LUNGHEZZA DI 2000 mm ACCORCIABILE. LE ESTENSIONI VANNO ORDINATE SEPARATAMENTE DALLA VERSIONE BASE DEL CONTROLLO DI LIVELLO E NON SONO COMPRESIVE DI ELICA.

N.B. THIS LEVEL CONTROL IS SUPPLIED IN THE STANDARD VERSION AS PER DRAWING ON THE LEFT (RL-A STANDARD). THE AVAILABLE STANDARD LENGTHS ARE 500 AND 1000 mm WHICH CAN BE SHORTENED, THESE ARE ALSO AVAILABLE IN THE 2000 mm CABLE VERSION WHICH CAN BE SHORTENED AS WELL. THE EXTENSIONS MUST BE ORDERED SEPARATELY FROM THE STANDARD VERSION AND THE PADDLE IS NOT INCLUDED.



AECO

20065 Inzago (MILANO) ITALY - Via G. Leopardi, 5
Tel. ++39 02 954381 - Fax ++39 02 9548528

www.aecosensors.com / email: aeco@aecosensors.com