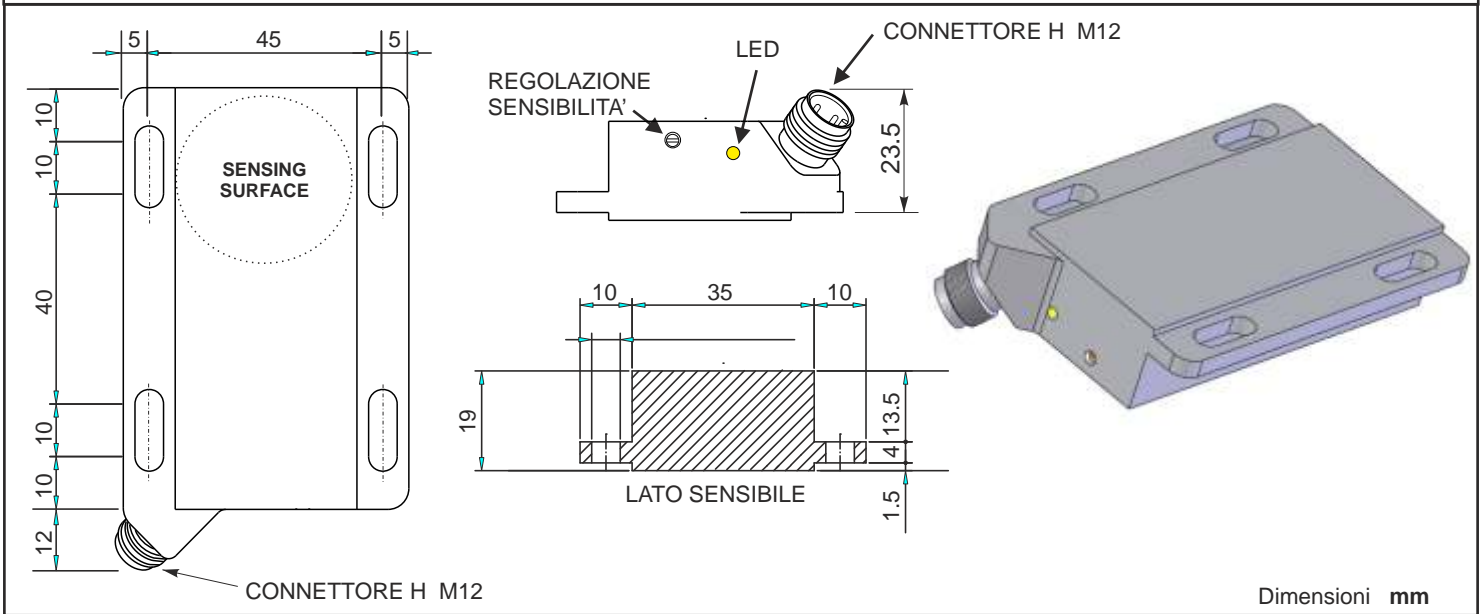


- CUSTODIA PLASTICA PARALLELEPIPEDA 80x55x19
- 4 FILI C.C.
- CONFORME: - Direttiva Compatibilità Elettromagnetica 2004/108 CE - Norma di Prodotto EN60947-5-2



CARATTERISTICHE TECNICHE	SCP-CE25 PNP NO+NC H CAL	
Distanza d'intervento S_n regolabile	mm	0 ÷ 25
Tensione continua	V	10 ÷ 60 (valori massimi assoluti ripple incluso)
Isteresi (% S_n)		≤ 20
Frequenza max. di lavoro	Hz	10
Ripetibilità (a temperatura costante)	mm	≤ 5
Corrente max. di uscita	mA	300
Assorbimento Max	mA	≤ 10
Caduta di tensione (uscita attivata)	V	< 1.8
Protezione al corto circuito		Presente
Led visualizzatore		Presente
Limiti di temperatura	°C	-20 ÷ +70
Grado di protezione	IP	67
Custodia		POM alimentare
Collegamento con connettore		Attacco H (M12)

