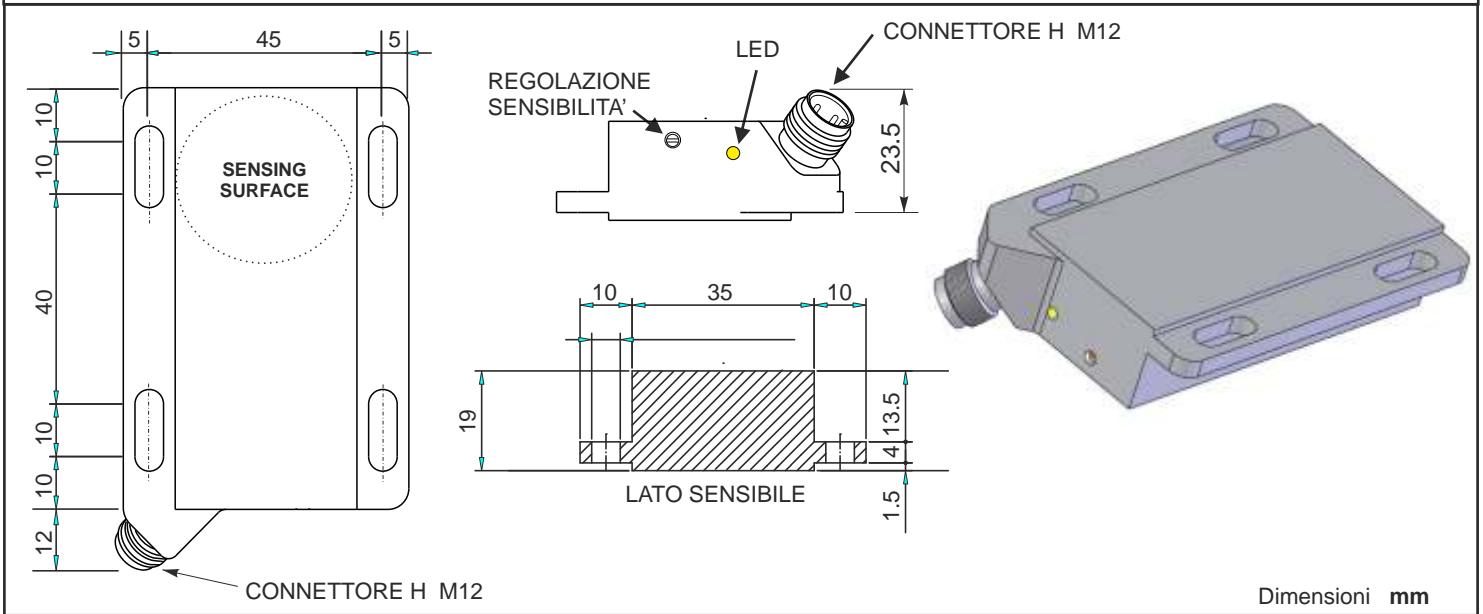
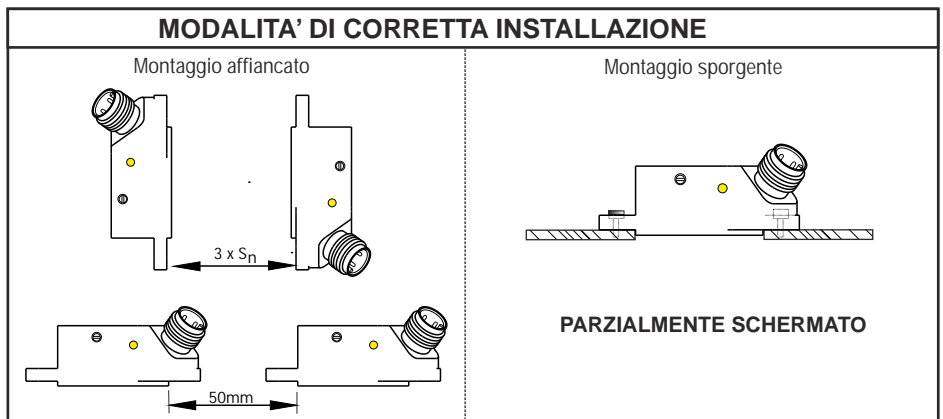
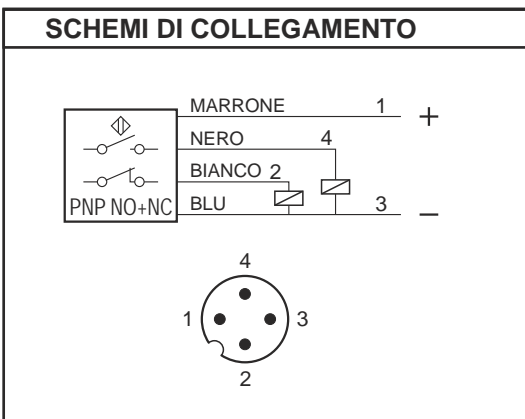


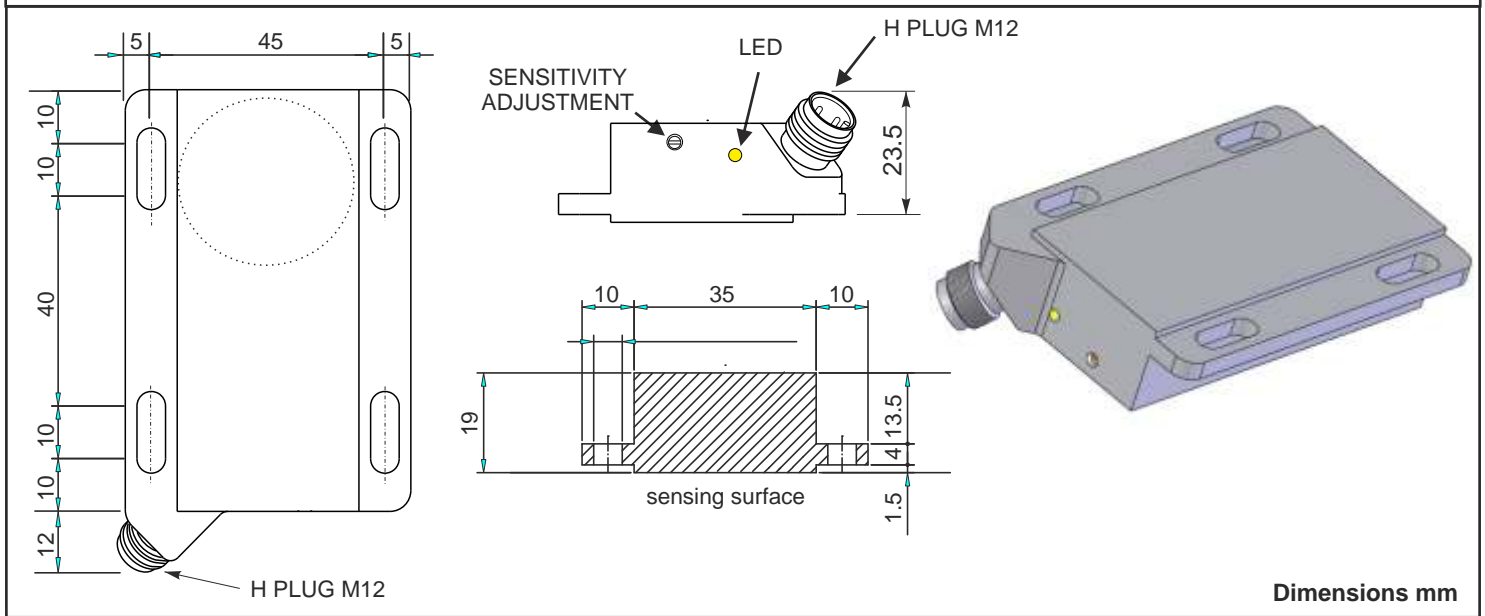
- CUSTODIA PLASTICA PARALLELEPIPEDA 80x55x19
- 4 FILI C.C.
- CONFORME: - Direttiva Compatibilità Elettromagnetica 2004/108 CE - Norma di Prodotto EN60947-5-2



CARATTERISTICHE TECNICHE	SCP-CE25 PNP NO+NC H CAL	
Distanza d'intervento S_n regolabile	mm	0 ÷ 25
Tensione continua	V	10 ÷ 60 (valori massimi assoluti ripple incluso)
Isteresi (% S_n)		≤ 20
Frequenza max. di lavoro	Hz	10
Ripetibilità (a temperatura costante)	mm	≤ 5
Corrente max. di uscita	mA	300
Assorbimento Max	mA	≤ 10
Caduta di tensione (uscita attivata)	V	< 1.8
Protezione al corto circuito		Presente
Led visualizzatore		Presente
Limiti di temperatura	°C	-20 ÷ +70
Grado di protezione	IP	67
Custodia		POM alimentare
Collegamento con connettore		Attacco H (M12)



- PLASTIC PARALLELEPIPED HOUSING M30x1,5
- 4 WIRES D.C.
- IN CONFORMITY WITH: - Electromagnetic compatibility directive 2004/108 CE - Product norm EN60947-5-2



TECHNICAL CHARACTERISTICS	SCP-CE25 PNP NO+NC H CAL	
Switching distance (Sn) adjustable	mm	0 ÷ 25
Continuous voltage	V	10 ÷ 60 (absolute maximum ratings ripple included)
Hysteresis		≤ 20
Switching frequency	Hz	10
Repeatability (at constant temperature)mm		≤ 5
Max output current	mA	300
Max absorption	mA	≤ 10
Voltage drop (output ON)	V	< 1.8
Short circuit protection		Incorporated
Led		Incorporated
Temperature limits	°C	-20 ÷ +70
IP rating	IP	67
Housing		Food plastic POM
Connection with connector		H plug (M12)

