

Dimensioni in mm

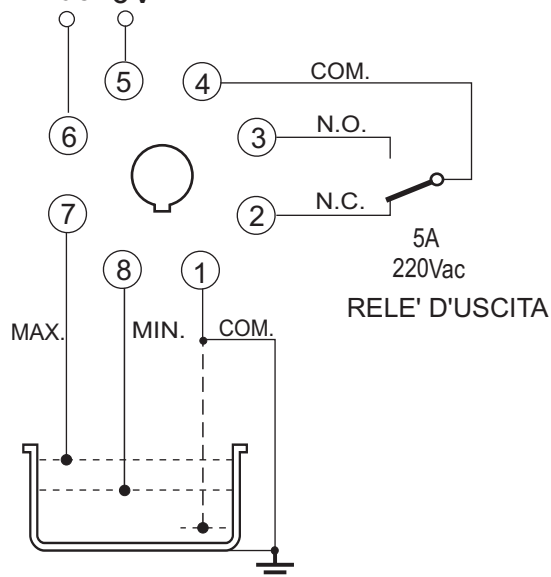
CARATTERISTICHE TECNICHE

CLL000075 CL1001/O 24V_{dc}

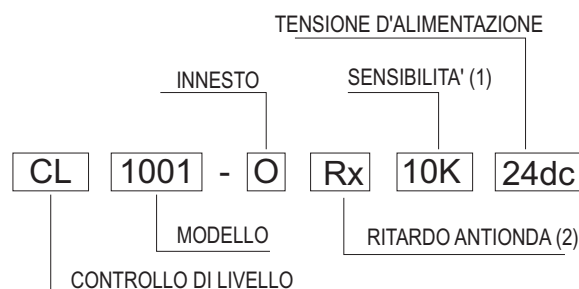
Tipo d'alimentazione	TENSIONE CONTINUA
Tensione di alimentazione (ond. residua <10%) V _{cc}	24
Tensione tra gli elettrodi V _{ca}	5
Tipo d'uscita	RELE' 1 scambio 5A a 220V _{ca}
Assorbimento VA	3,5
Ritardo antionda (default) ms	300
Limiti di temperatura °C	-20 ÷ +60
Grado di protezione IP	IP 40
Campo sensibilità (vedere sigla d'ordinazione) Kohm	0,2 ÷ 1000
Sensibilità Standard Kohm	2 ÷ 40 (regolabile)
Led visualizzatore	FUNZIONE RELE' ON-OFF
Tipo d'innesto	OCTAL
Custodia	PLASTICA

SCHEMA DI COLLEGAMENTO

ALIMENTAZIONE
+24dc 0V



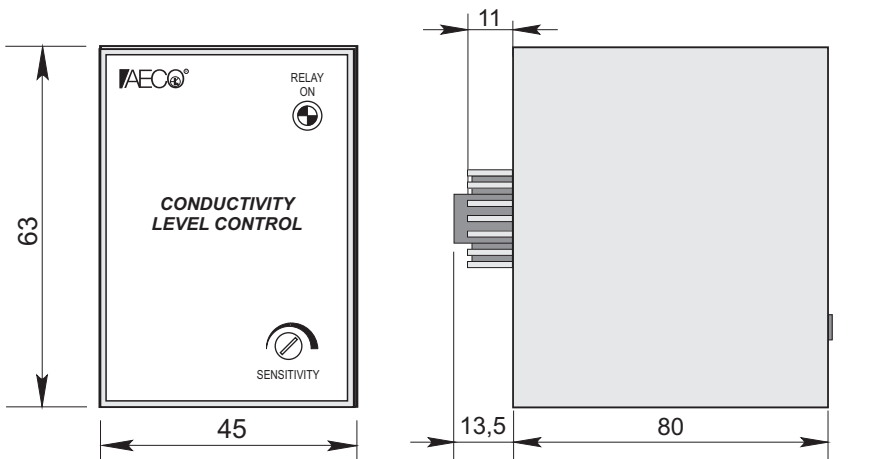
SIGLA D'IDENTIFICAZIONE



- (1) SPECIFICARE SOLO SE DIVERSA DA STANDARD
 (2) SPECIFICARE SOLO SE RICHIESTO (x = valore in sec.)

SIGLA SENSIBILITA' PER ORDINAZIONE

10 K	(200 ohm ÷ 10 Kohm)	Acqua potabile, liquami
40K	(2 Kohm ÷ 40Kohm)	Acqua piovana [STANDARD]
200K	(10 Kohm ÷ 200 Kohm)	Acqua distillata
500K	(10 Kohm ÷ 500 Kohm)	-- (Consultare Aeco)
1000K	(10 Kohm ÷ 1000 Kohm)	-- (Consultare Aeco)



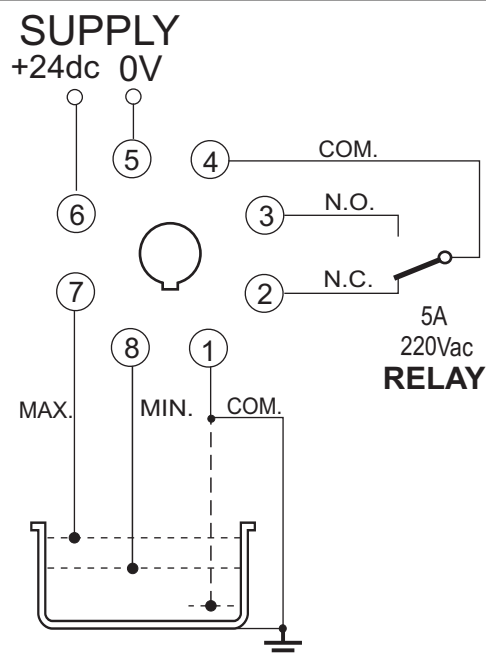
Dimensions mm

TECHNICAL CHARACTERISTICS

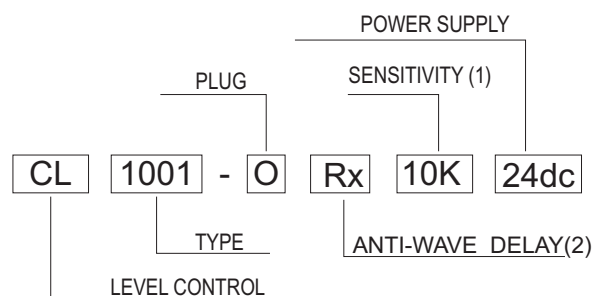
CLL000075 CL1001/O 24Vdc

Supply voltage	CONTINUOUS VOLTAGE	
Operating voltage (residual ripple <10%)	V _{cc}	24
Voltage between the electrodes	V _{ca}	5
Output type	RELAY 1 POLE CHANGEOVER 5A/220Vca	
Absorption	VA	3,5
Anti-wave delay (default)	ms	300
Temperature limits	°C	-20 ÷ +60
IP rating	IP	IP 40
Sensitivity Range	Kohm	0,2 ÷ 1000
Sensitivity Standard	Kohm	2 ÷ 40 Kohm (Adjustable)
Red led status indicator	RELAY ON/OFF STATE	
Socket	OCTAL	
Housing	PLASTIC	

WIRING DIAGRAM



IDENTIFICATION REFERENCE



- (1) Specify only if different from the standard .
- (2) Specify only if required (x = value in sec.)

REFERENCE FOR ORDERING

10 K	(200 ohm ÷ 10 Kohm)	Drinking water, sludge
40K	(2 Kohm ÷ 40Kohm)	Rain water [STANDARD]
200K	(10 Kohm ÷ 200 Kohm)	Distilled water
500K	(10 Kohm ÷ 500 Kohm)	-- (Contact us)
1000K	(10 Kohm ÷ 1000 Kohm)	-- (Contact us)