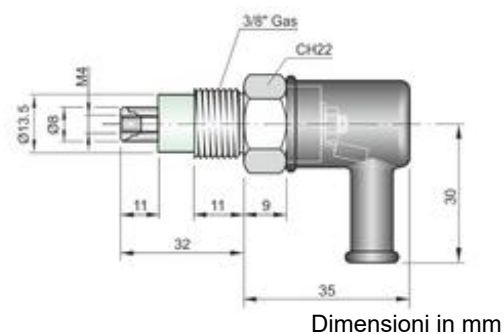


**Codice: CLS000001 - Descrizione: CL-A**



**CARATTERISTICHE TECNICHE:**

Limiti di temperatura:	Max +70 °C
Grado di protezione:	IP 67
Peso:	100g
Pressione di esercizio massima:	12 Bar
Modo di installazione:	Sulla parete del serbatoio
Numero di elettrodi:	1
Materiale corpo porta elettrodo:	AISI316L
Materiale elettrodo:	AISI316L
Tipo di connessione:	1 Morsetto a vite
Coperchio protezione morsetti:	PVC



**MORE THAN SENSORS**



**Codice: CLS000001 - Descrizione: CL-A**