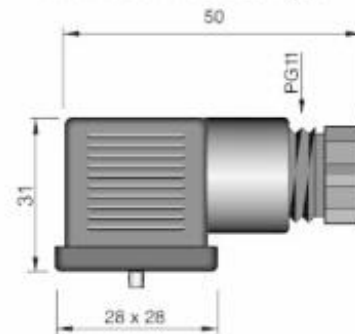


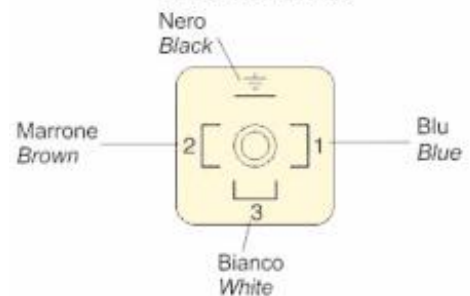
Codice: COC000010 - Descrizione: MOD.12 A CABLARE 4 POLI

Connettore femmina K - versione 90°
K female connector - 90° type



Configurazione e colori - vista lato frontale
Configuration and wires color - front view

4 POLI / POLES



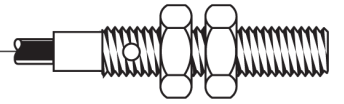
Dimensioni in mm

CARATTERISTICHE TECNICHE:

Tipo di connessione:	28x28x27
Configurazione:	FEMMINA
Numero di poli:	4
Pressacavo:	PG9
Materiale ghiera di fissaggio:	PA + 30%FV
Materiale porta contatto:	PA + 30%FV
Materiale contatto:	OTTONE NICHELATO
Tensione nominale:	250Vac/dc
Grado di protezione:	IP65
Temperatura di funzionamento:	-40° ÷ +90°C



MORE THAN SENSORS



Codice: COC000010 - Descrizione: MOD.12 A CABLARE 4 POLI