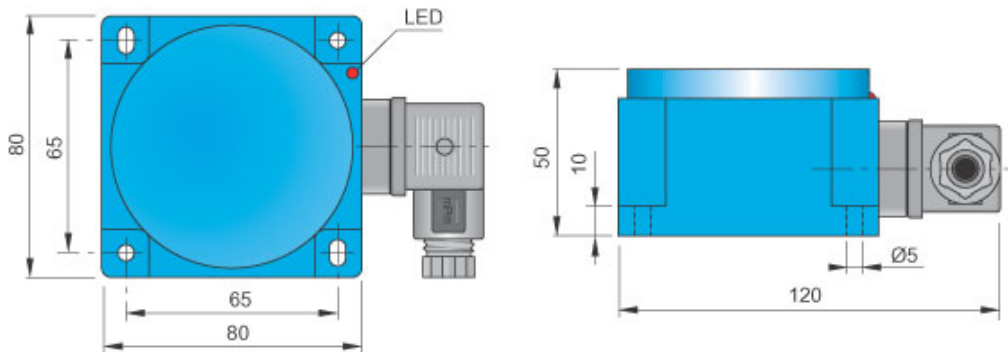


Codice: **SIP000108** Descrizione: **SIQ80-AE50 NO/NC K**



Dimensioni in mm

## 1. CARATTERISTICHE TECNICHE:



### Dati elettrici

Tipo di alimentazione:	Corrente alternata
Tensione di funzionamento: [V]	20 ÷ 250
Classe di isolamento:	III

### Uscite

Funzione:	NO/NC programmabile
Massima caduta di tensione: [V]	< 6
Corrente massima di uscita: [mA]	300
Corrente minima di uscita: [mA]	5
Corrente massima di spunto: [A]	1.5
Corrente residua: [mA]	< 1
Frequenza massima di lavoro: [Hz]	12

### Campo di rilevamento

Distanza di intervento nominale-Sn: [mm]	10 ÷ 60 (regolabile)
--	----------------------

### Precisione e Deriva

Fattore di correzione:	Acciaio inox: 0.9 - Ottone: 0.5 - Alluminio: 0.4 - Rame: 0.4
Isteresi: [%Sr]	< 10 con Sn=50mm
Ripetibilità: [%Sn]	< 3

### Condizioni ambientali

Limiti di temperatura: [°C]	-25°C ÷ +70°C
Grado di protezione:	IP65

### Elementi di segnalazione e comando

Segnalazione:	Stato di commutazione uscita - 1 x LED: Giallo
---------------	--

### Dati meccanici

Corpo:		Parallelepipedo
Dimensioni:	[mm]	80 x 80 x 50
Materiali:		Corpo: PC blu - zona sensibile: PC blu
Montaggio:		Non schermato
Peso:	[g]	430

### Collegamento elettrico

Connettore:	Tipo K - 3 poli - EN 17301-803
-------------	--------------------------------

### Conformità Norme/Direttive

Conformità alle direttive:	2014/30/UE - Direttiva compatibilità elettromagnetica (CEM) 2014/35/UE - Direttiva bassa tensione (DBT)
Conformità alle norme:	EN60947-5-2 - Norma di prodotto

## 2. NORME DI INSTALLAZIONE

### SCHEMA DI COLLEGAMENTO

**COLLEGAMENTO CON ATTACCO K**

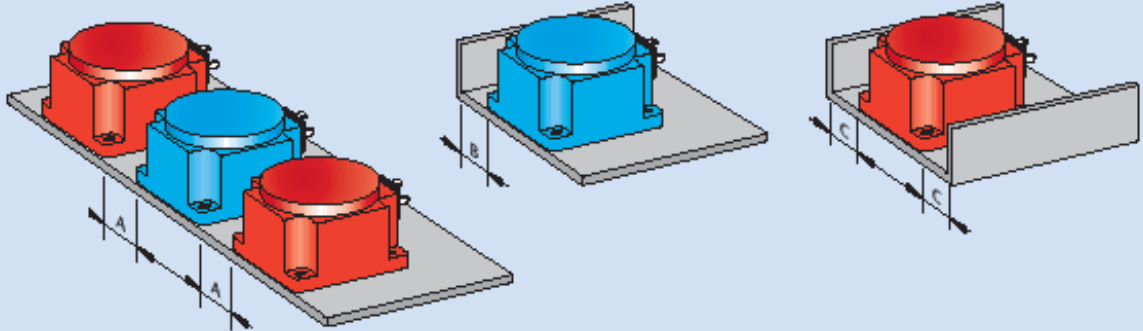




**VISTA DEL CONNETTORE MASCHIO**  
1 / 2 = Funzione NO/NC

### ISTRUZIONI PER UNA CORETTA INSTALLAZIONE

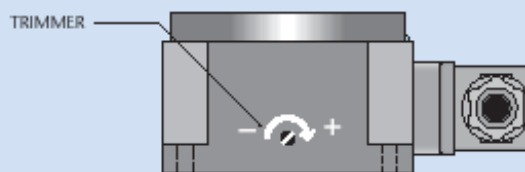
**NORME DA RISPETTARE PER UNA CORRETTA INSTALLAZIONE**



Dimensioni in mm	A	B	C
SIQ 80	≥450	≥45	≥70

**N.B.:** Le quote A-B-C sono riferite a Sn = 35 mm. Per regolazioni inferiori o superiori della sensibilità, le stesse diminuiscono o aumentano.

Titolo img 1

**REGOLAZIONE SENSIBILITÀ**

Questo sensore è provvisto di trimmer per la regolazione della sensibilità. Ruotando il trimmer in senso orario la sensibilità aumenta ed in senso antiorario diminuisce. Evitare di superare i 60 mm di portata riferiti ad una piastra in ferro (FE37) di forma quadrata avente il lato di 100 mm e lo spessore minimo di 1 mm. Nella regolazione tenere conto anche delle masse metalliche circostanti; a tale proposito è consigliabile che la taratura venga effettuata quando il sensore è installato nella posizione definitiva di funzionamento. Il sensore è fornito con sensibilità preregolata a 50 mm.