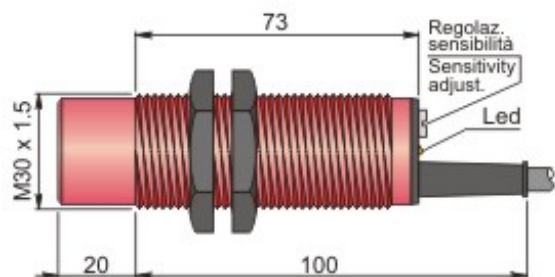


Codice: C30000013 - Descrizione: SC30P-RE25 LC5



Dimensioni in mm

CARATTERISTICHE TECNICHE:

Tensione di funzionamento:	12 ÷ 240 Vac/dc
Tipo di uscita:	AC/DC
Funzione:	Relè
Tipo di intervento:	Istantaneo
Distanza di intervento (mm):	0 ÷ 25 (regolabile)
Isteresi (%Sn):	Funzione della distanza d'intervento
Frequenza max. di lavoro:	10 Hz
Ripetibilità (%Sn):	< 1
Corrente max. di uscita:	1 A @ 220 Vac
Assorbimento:	< 20 mA @ relè' eccitato
Led visualizzatore:	Presente
Schermatura:	Parziale
Caratteristiche meccaniche:	M30x1.5
Materiale custodia:	Plastica nera
Tipo di connessione:	Cavo 5 m
Tipo di cavo:	5x0.35 PVC
Limiti di temperatura:	-20 ÷ +70 °C
Grado di protezione:	IP 67
Peso:	380 g



Codice: C30000013 - Descrizione: SC30P-RE25 LC5

SCHEMA DI COLLEGAMENTO

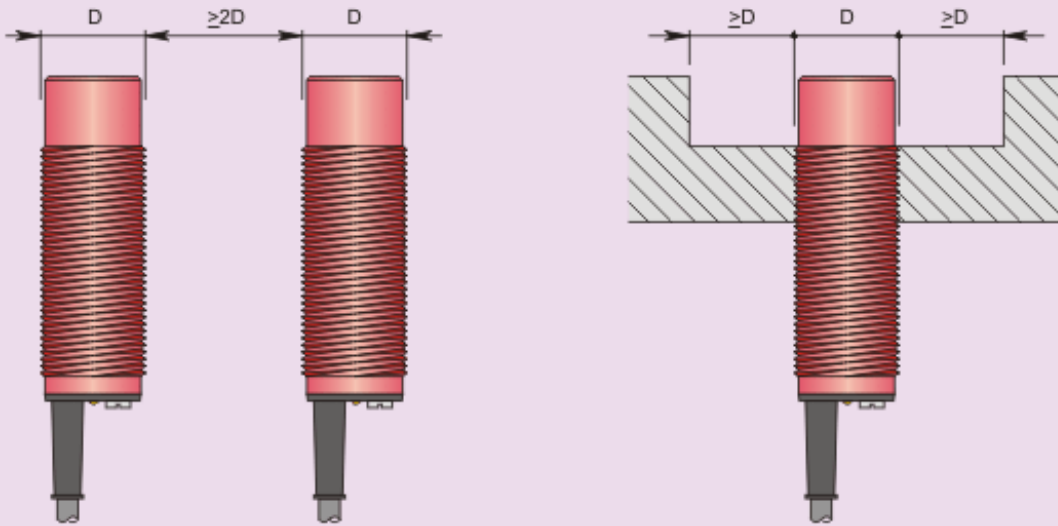
CAVO 5 FILI



ISTRUZIONI PER UNA CORETTA INSTALLAZIONE

NORME DA RISPETTARE PER UNA CORRETTA INSTALLAZIONE

PARZIALMENTE SCHERMATI



Montaggio affiancato

Montaggio sporgente